

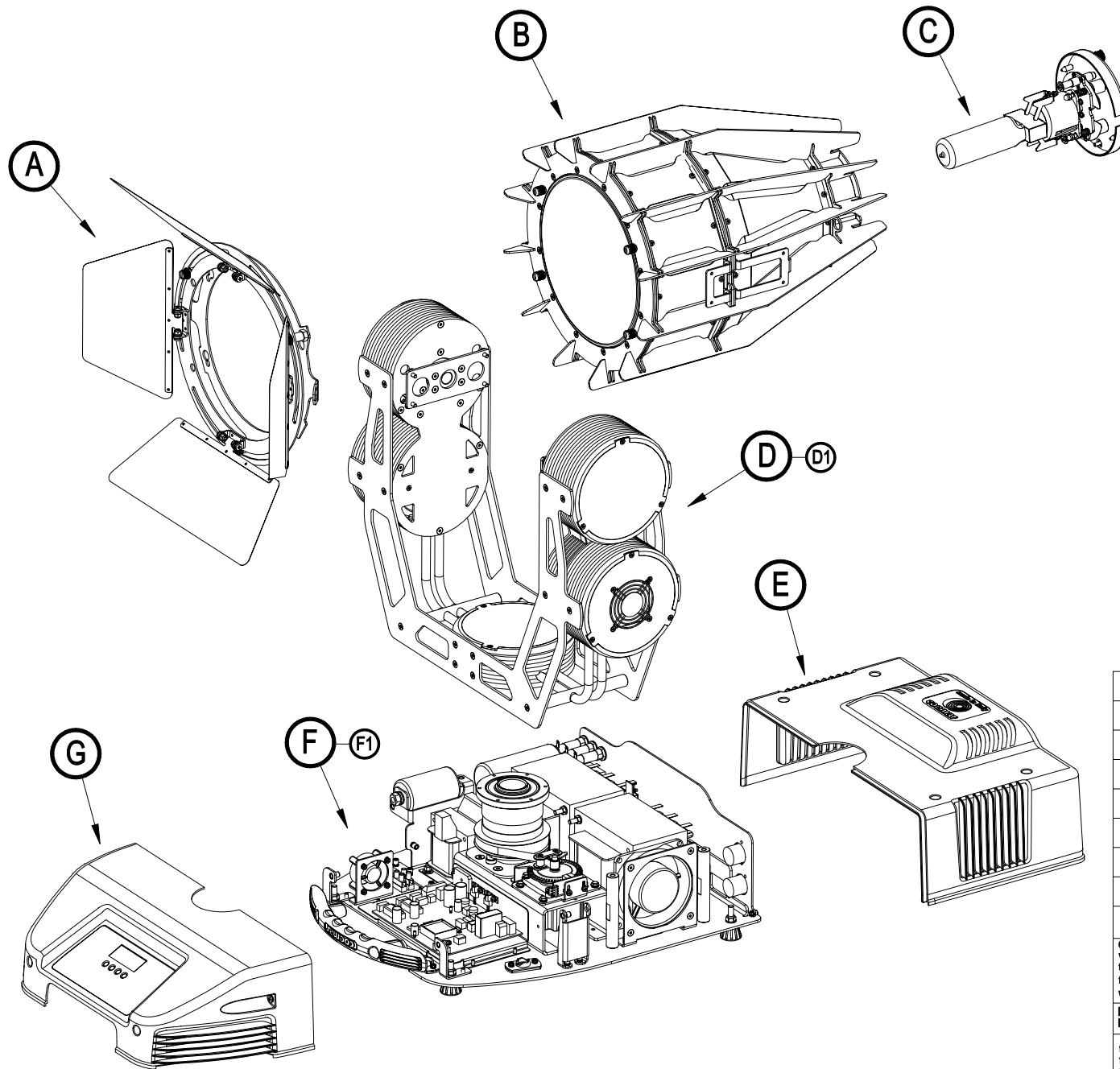
 **coemar**

Fiera 1200

CODE / CODICE 9150

VERSION / VERSIONE 1

DATE / DATA 15/10/2003



CODE / CODICE	POS.	DESCRIPTION	DESCRIZIONE	N°PCS
PARALUCE 05	A	BANDOODR LEAFS ASM.	GRUPPO ALETTE PARAL.	1
	B	BODY	CORPO PROIETTORE	1
	C	LAMP ASSEMBLY	GRUPPO LAMPADA	1
	D	YOKE	FORCELLA	1
PLA 76 / GM	E	REAR COVER	CARTER POSTERIORE	1
	F	BASE	BASE	1
	G	FRONT COVER	CARTER ANTERIORE	1

coemar

SPARE PARTS DIAGRAM | SCHEMA PARTI DI RICAMBIO

CASTEL GOFFREDO (MN) ITALIA
 VIA INGHILTERRA ZONA IND. EST
 tel: (0376) 77521
 fax: (0376) 780657 - 780889 - 780844
 www.coemar.com

Duplication of this drawing, either full or in part, is strictly prohibited without prior written authorization from coemar
 Questo disegno non può essere copiato, riprodotto, mostrato a terzi
 Senza nostra autorizzazione

Date: 15/10/2003
 Data:

Revision N.
 Versione N° 1

Revision date:
 Data di modifica: 15/10/2003

this document refers to
 fixtures with serial
 number

from/compreso tra
 CO 9150 882 2003 001

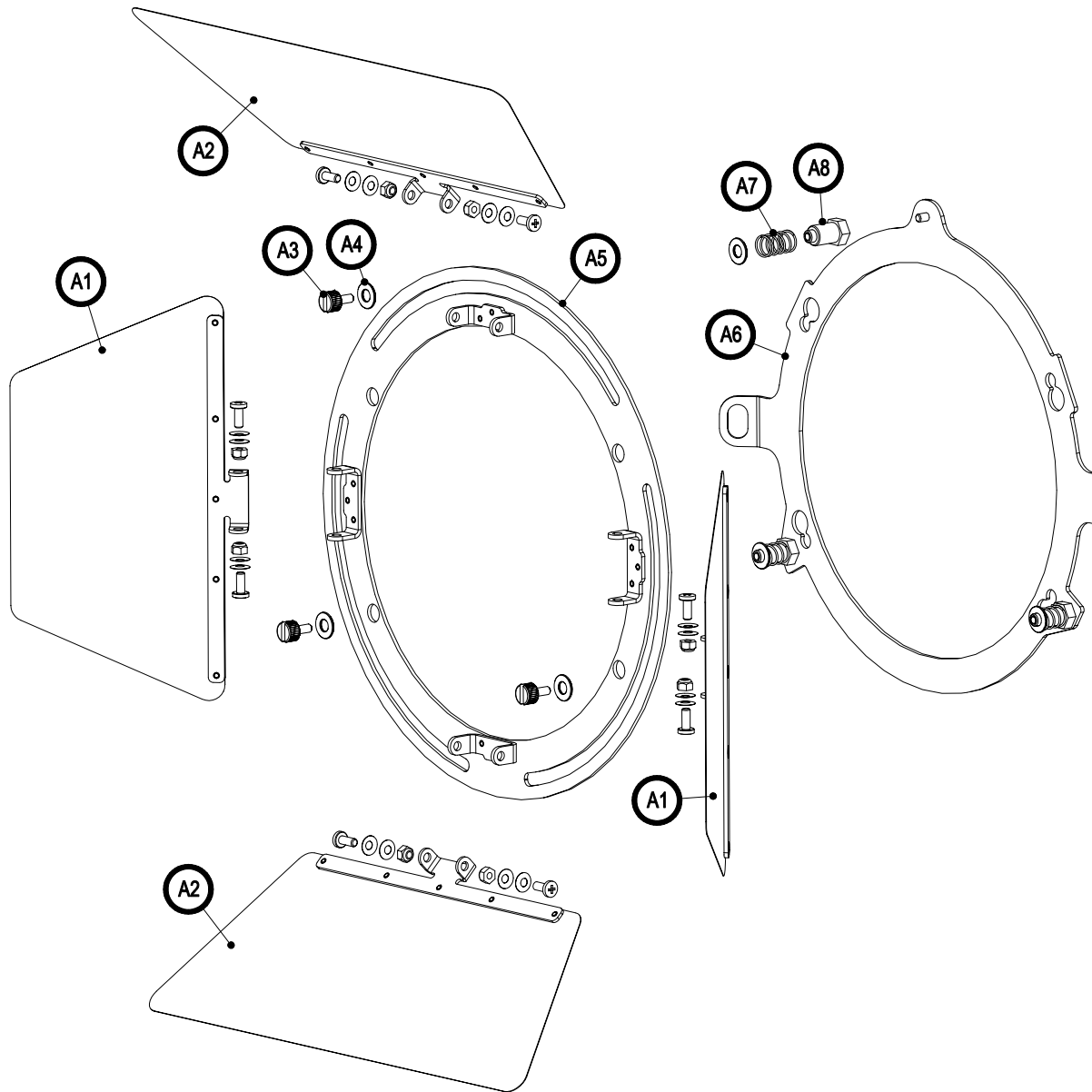
Fixture.
 Proiettore **Fiera 1200**

Questo documento è
 relativo ai proiettori con
 numero di serie

to/e

Page
 Pagina 01 of /di 09

Position ref.
 Posizione di rif.



CODE / CODICE	POS.	DESCRIPTION	DESCRIZIONE	N°PCS
8662.43 ASS	A 1	LITTLE BANDOOR LEAF	ALETTA PARAL. CORTA	2
8662.42 ASS	A 2	BIG BANDOOR LEAF	ALETTA PARAL. GRANDE	2
MMP 297	A 3	STOP LENS PIN	PERNO BLOCCA LENTE	3
MMD 58	A 4	TEFLON SPACER H1	DIST. TEFLON H1	6
8662.44 ASS	A 5	B. LEAF HOLDER RING	ANELLO MOBILE ASM.	1
8662.41	A 6	STOP LENS RING	ANELLO FERMA LENTE	1
MO 31	A 7	SPRING Ø13 H22 W1	MOLLA Ø13 H22 F1	3
MMD 341	A 8	BANDOOR LEAF PIN	PERNO PER PARALUCE	3



SPARE PARTS DIAGRAM | SCHEMA PARTI DI RICAMBIO

CASTEL GOFFREDO (MN) ITALIA
 VIA INGHILTERRA ZONA IND. EST
 tel: (0376) 77521
 fax: (0376) 780657 - 780889 - 780844
 www.coemar.com

Duplication of this drawing, either full or in part, is strictly prohibited without prior written authorization from coemar
 Questo disegno non può essere copiato, riprodotto, mostrato a terzi Senza nostra autorizzazione

Date: 15/10/2003
 Data:

Revision N. 1
 Versione N°

Revision date: 15/10/2003
 Data di modifica:

this document refers to fixtures with serial number

from/compresso tra
 CO 9150 882 2003 001

Fixture. Fiera 1200
 Proiettore

Questo documento è relativo ai proiettori con numero di serie

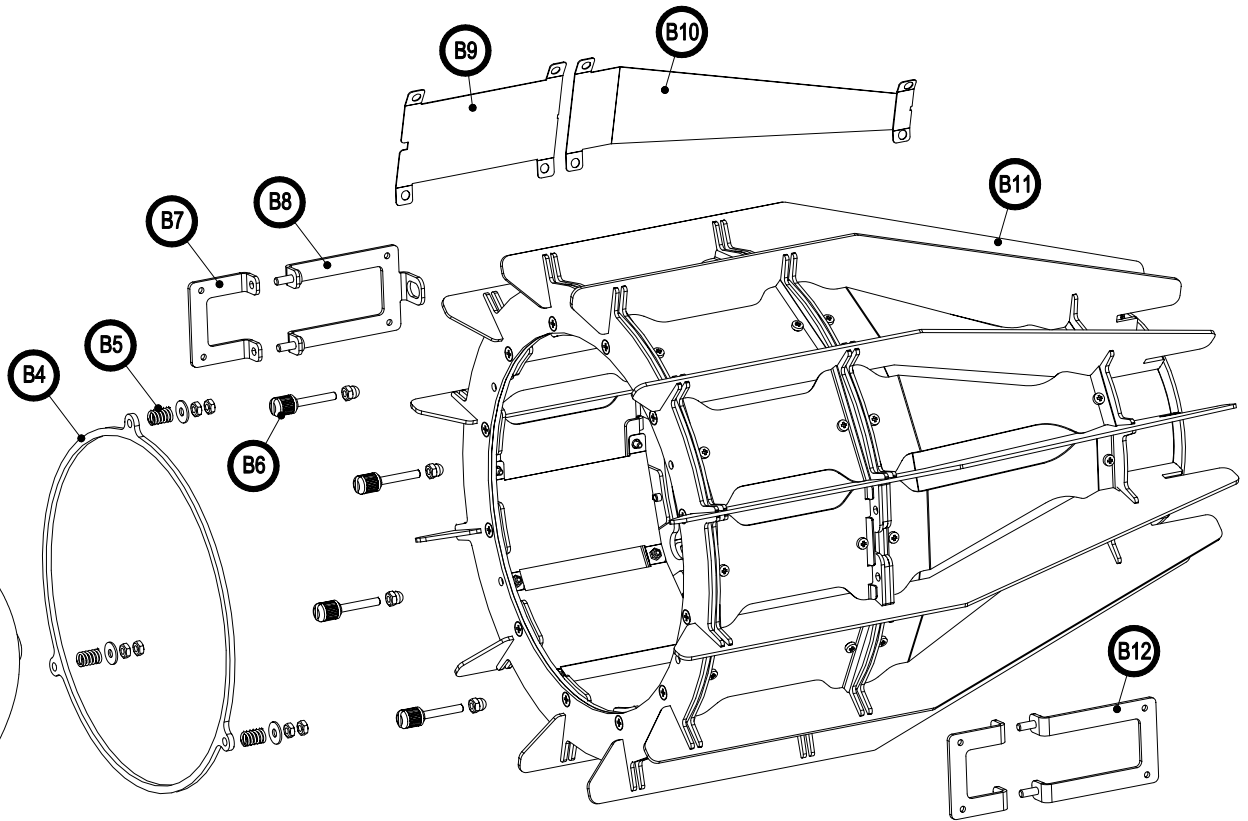
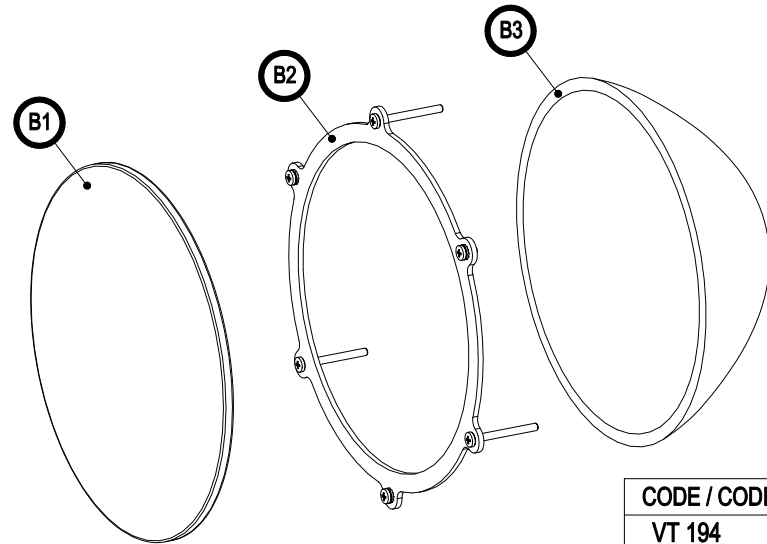
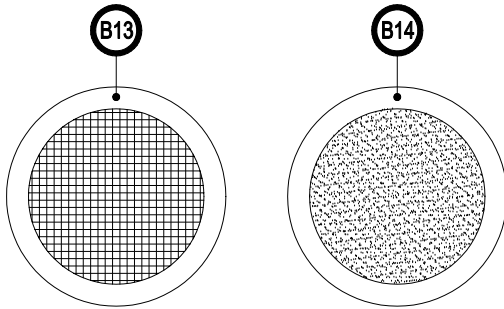
to/e

Page 02 of /di 09
 Pagina

Position ref. Posizione di rif.



ADDITIONAL LENSES / LENTI AGGIUNTIVE



CODE / CODICE	POS.	DESCRIPTION	DESCRIZIONE	N°PCS
VT 194	B 1	TEMPER. GLASS Ø205	VETRO TEMPER. Ø205	1
8662.64	B 2	REFLECTOR HOLDER	ANELLO PORTATA PAR.	1
PAP 08 / 1	B 3	REFLECTOR Ø200	PARABOLA Ø200	1
8662.50	B 4	STOP REFLECTOR RING	ANELLO FERMA PARAB.	1
MO 803	B 5	SRING Ø7.5 H15	MOLLA Ø7.5 H15	3
MMP 272	B 6	STOP LENS PIN	PERNO BLOCCALENTE	4
8662.30	B 7	FRONT BODY HOLDER	SUPP. ATTACCO FORC.	2
8662.56	B 8	REAR BODY HOLDER	SUPP. FORC. + ASOLA	1
8662.66	B 9	LOWER FRONT PLATE	MASCHERINA INF. ANT.	12
8662.63	B 10	LOWER REAR PLATE	MASCHERINA INF. POS.	12
GA - 1605	B 11	BODY ASSEMBLY	CORPO ASSEMBLATO	1

CODE / CODICE	POS.	DESCRIPTION	DESCRIZIONE	N°PCS
8662.54	B 12	REAR BODY HOLDER	SUPP. FORC. FILETT.	1
LE 05	B 13	HONEY COMB L. Ø205	LEN. Ø205 NIDO D'APE	1
LE 06	B 14	SATINATED LENS Ø205	LENTE Ø205 SATINATA	1



SPARE PARTS DIAGRAM / SCHEMA PARTI DI RICAMBIO

CASTEL GOFFREDO (MN) ITALIA
 VIA INGHILTERRA ZONA IND. EST
 tel: (0376) 77521
 fax: (0376) 780657 - 780889 - 780844
 www.coemar.com

Duplication of this drawing, either full or in part, is strictly prohibited without prior written authorization from coemar
 Questo disegno non può essere copiato, riprodotto, mostrato a terzi Senza nostra autorizzazione

Date: 15/10/2003

Revision N. 1

Revision date: 15/10/2003

this document refers to fixtures with serial number

from/compresso tra CO 9150 882 2003 001

Fixture. Fiera 1200

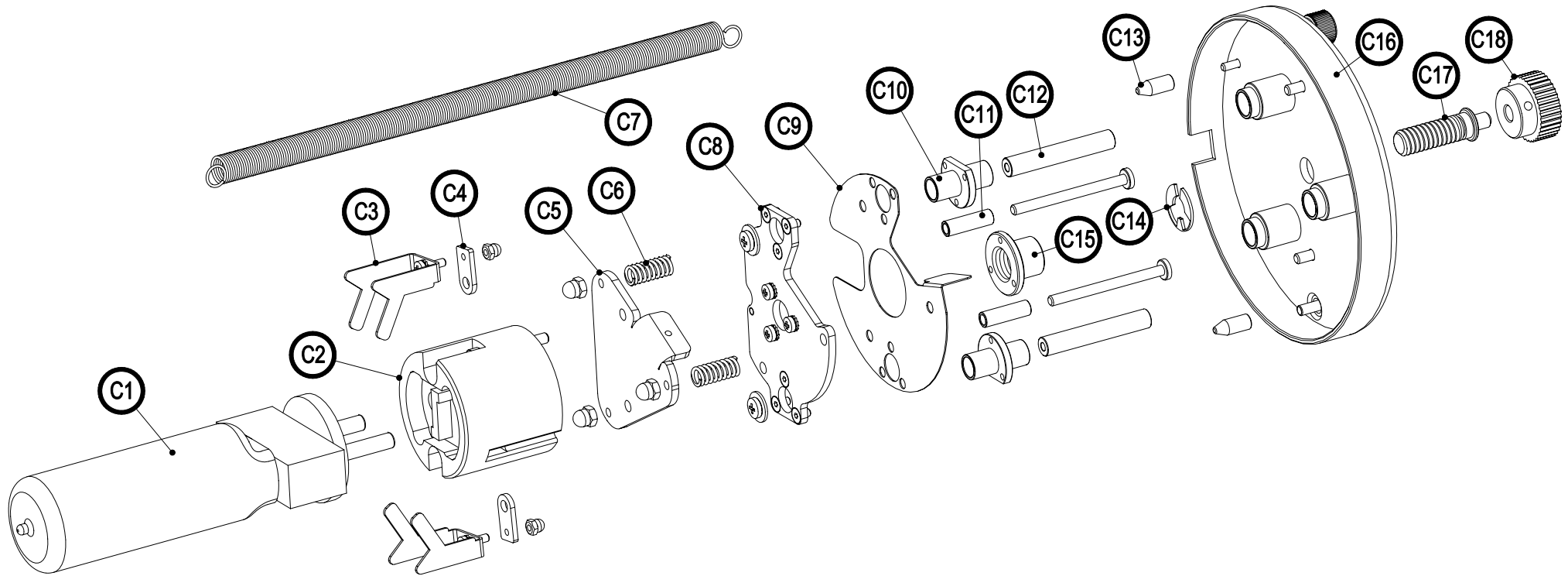
Questo documento è relativo ai proiettori con numero di serie

to/e

Page 03 of /di 09

Position ref. Posizione di rif.





CODE / CODICE	POS.	DESCRIPTION	DESCRIZIONE	N°PCS
L 105090 / 2	C 1	LAMP MSR 1200 / 2	LAMPADA MSR 1200 / 2	1
PR 369	C 2	G 22 LAMP HOLDER	PORTALAMPADA G 22	1
8678.69	C 3	STOP LAMP PLATE	STAFFA BLOCCA LAMP.	2
8678.70	C 4	LAMP PLATE HOLDER	SUPPORTO PER STAFFA	2
8662.01	C 5	LAMP HOLDER	SUPPORTO LAMPADA	1
MO 4302	C 6	SPRING Ø7.5 H18 W1.2	MOLLA Ø7.5 H18 F1.2	3
MO 1590	C 7	CABLE HOLDER SPRING	MOLLA PASSA CAVO	1
8662.53	C 8	MIDDLE PLATE	PIASTRA INTERMEDIA	1
8662.78	C 9	LIGHT STOP PLATE	PIASTRA PARALUCE	1
MMB 79	C 10	LAMP BUSH GUIDE	BUSSOLA GUIDA LAMP.	2
MM 207	C 11	SPACER Øe6 ØI4 H20	DIST. Øe6 ØI4 H20	3
MMP 326	C 12	GUIDE LAMP PIN	PERNO GUIDA LAMPADA	2
MMP 318	C 13	SETTING PIN	PERNO DI CENTRAGGIO	2

CODE / CODICE	POS.	DESCRIPTION	DESCRIZIONE	N°PCS
RL 1149	C 14	SEEGER	SEEGER	1
MMP 317	C 15	FEMALE MOVEM. SHAFT	PERNO FEMMINA DI MOV.	1
A - 1607	C 16	LAMP COVER PLATE	COPERCHIO LAMPADA	1
MMP 316	C 17	MALE MOVEM. SHAFT	PERNO MASCHIO DI MOV.	1
VO 16	C 18	KNOB	VOLANTINO ZIGRINATO	1

coemar

SPARE PARTS DIAGRAM / SCHEMA PARTI DI RICAMBIO

CASTEL GOFFREDO (MN) ITALIA
 VIA INGHILTERRA ZONA IND. EST
 tel: (0376) 77521
 fax: (0376) 780657 - 780889 - 780844
 www.coemar.com

Duplication of this drawing, either full or in part, is strictly prohibited without prior written authorization from coemar
 Questo disegno non può essere copiato, riprodotto, mostrato a terzi Senza nostra autorizzazione

Date: 15/10/2003

Revision N. 1

Revision date: 15/10/2003

this document refers to fixtures with serial number

from/compreso tra
 CO 9150 882 2003 001

Fixture.
 Proiettore **Fiera 1200**

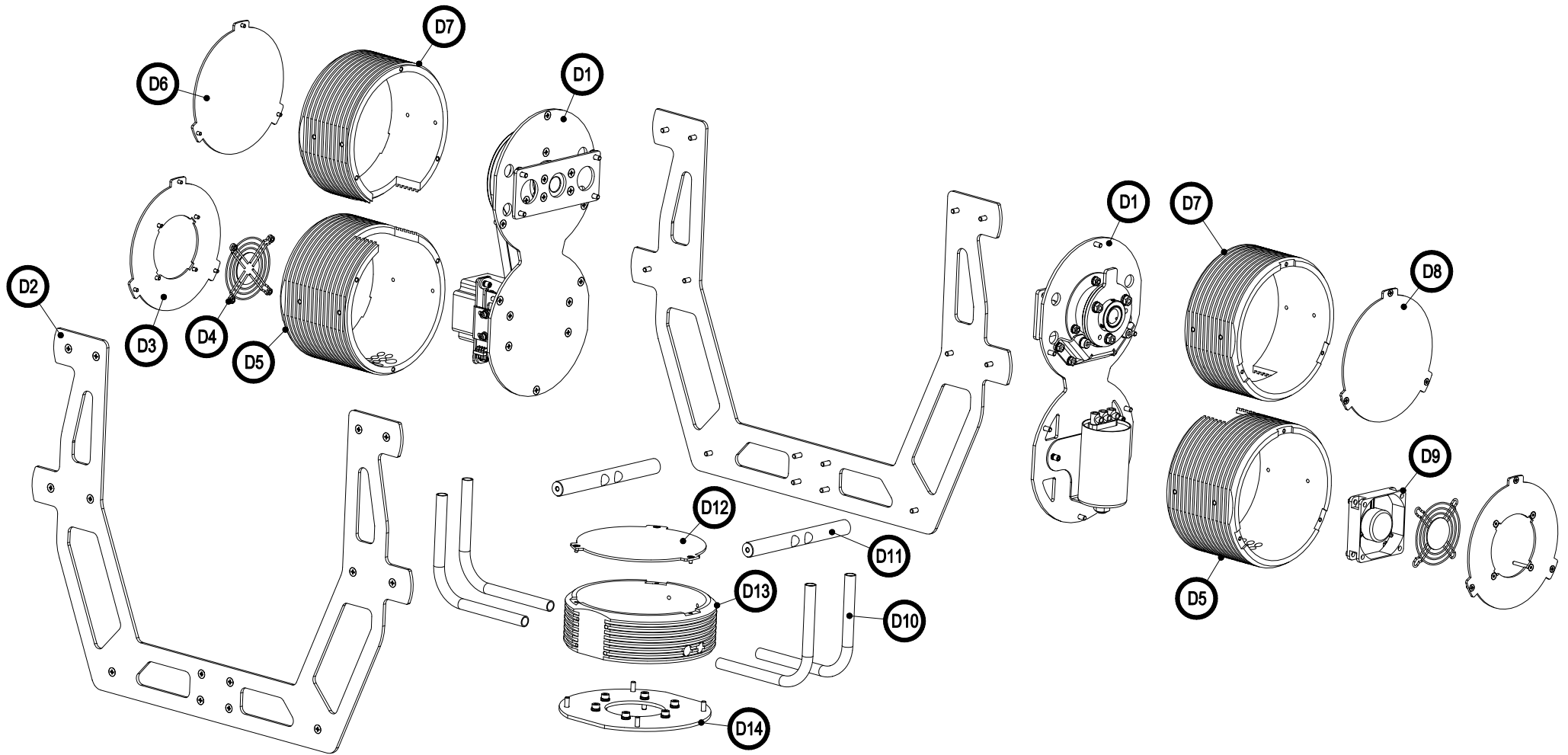
Questo documento è relativo ai proiettori con numero di serie

to/e

Page 04 of /di 09
 Pagina

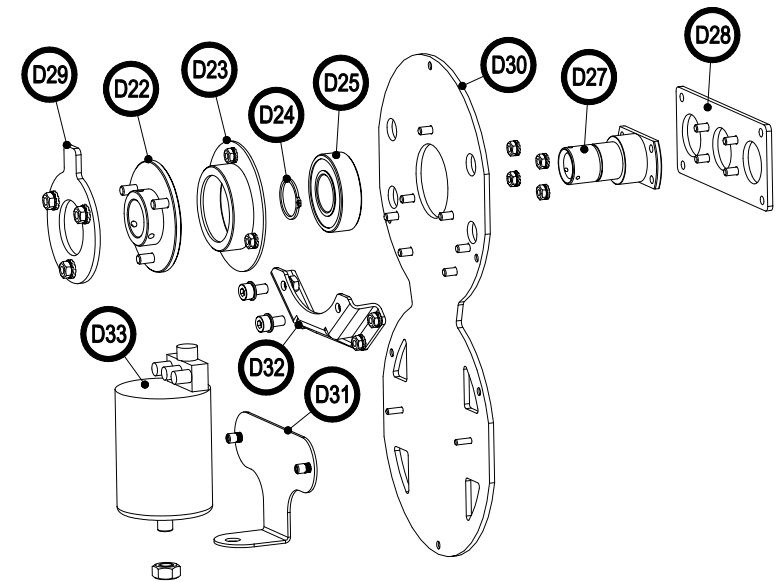
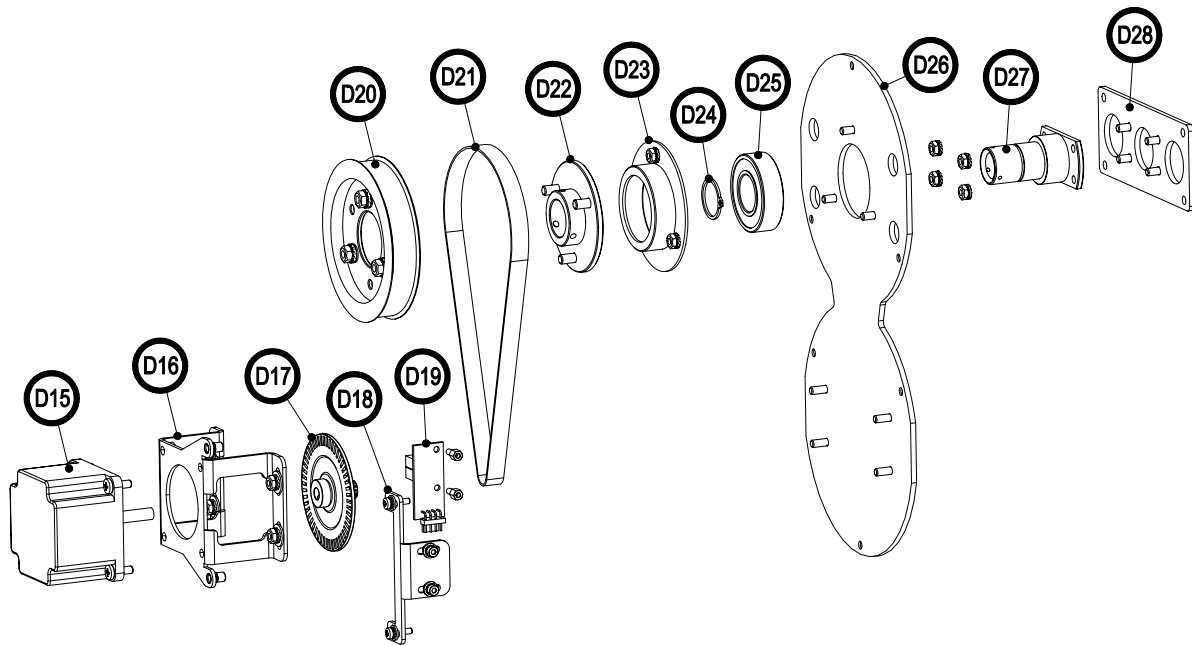
Position ref.
 Posizione di rif.





CODE / CODICE	POS.	DESCRIPTION	DESCRIZIONE	N°PCS
	D 1	TILT ROTATION ASM.	GRUPPI ROTAZ. TILT	
8662.12	D 2	YOKE SIDE PLATE	LATERALE FORCELLA	2
8662.21	D 3	IGNITOR/MOT. COVER	COPERTURA ACC./MOT.	2
VE 38	D 4	FAN GRID 60x60	GRIGLIA VENT. 60x60	2
MMT 38	D 5	MOTOR COVER	COPERCHIO MOTORE	2
PA 302	D 6	YOKE COVER COEMAR	COP. FORC. COEMAR	1
MMT 37	D 7	PULLEY COVER	COPERCHIO PULEGGIA	2
PA 303 / 1	D 8	YOKE COVER FIERA	COP. FORC. FIERA	1
VE 39	D 9	FAN 60x60 12V	VENTOLA 60x60 12V	1
MMT 45	D 10	CABLES TUBE	TUBO GUIDA CAVI	4
MMGU 19	D 11	YOKE SHAFT REINFOR.	PERNO RINF. FORC.	2

CODE / CODICE	POS.	DESCRIPTION	DESCRIZIONE	N°PCS
8662.14	D 12	LOWER YOKE COVER	COPERCHIO FORCELLA	1
MMT 41	D 13	YOKE SHAFT COVER	COP. PERNO FORCELLA	1
8662.22	D 14	YOKE SHAFT PLATE	PIASTRA PERNO FORC.	1
coemar		SPARE PARTS DIAGRAM SCHEMA PARTI DI RICAMBIO		
<small>CASTEL. GOFFREDO (MN) ITALIA VIA INGHILTERRA ZONA IND. EST tel: (0376) 77521 fax: (0376) 780857 - 780889 - 780844 www.coemar.com</small>		<small>Duplication of this drawing, either full or in part, is strictly prohibited without prior written authorization from coemar Questo disegno non può essere copiato, riprodotto, mostrato a terzi Senza nostra autorizzazione</small>		
<small>Date:</small> 15/10/2003		<small>Revision N. / Versione N°</small> 1		<small>Revision date: / Data di modifica:</small> 15/10/2003
<small>this document refers to fixtures with serial number</small>		<small>from/compresso tra</small> CO 9150 882 2003 001		Fixture. / Proiettore Fiera 1200
<small>Questo documento è relativo ai proiettori con numero di serie</small>		<small>to/è</small>		<small>Page / Pagina</small> 05 of /di 09
				<small>Position ref. / Posizione di rif.</small> (D)



CODE / CODICE	POS.	DESCRIPTION	DESCRIZIONE	N°PCS
MT 22	D 15	MOTOR 55x55 SHAFT 25	MOTORE 55x55 ALB.25	1
A - 1601	D 16	YOKE MOTOR HOLDER	SUPP. MOTORE FORC.	1
IN 93	D 17	50 STEPS ENCODER	ENCODER 50 TACCHE	1
8662.06	D 18	OPTO HOLDER	SUPPORTO OPTO	1
EL 0401299	D 19	PCB OPTO ENCODER	PCB OPTO ENCODER	1
IN 36 / 4L	D 20	130 MXL PULLEY	PULEGGIA 130 MXL	1
CD 03	D 21	210 MXL BELT	CINGHIA MXL 210	1
MMF 165	D 22	FLANGE FOR GEAR	FLANGIA PER INGR.	2
MMF 164	D 23	FLANGE FOR BEARING	FLANGIA PER CUSCIN.	2
RL 12	D 24	SEEGER	SEEGER	2
CU 12	D 25	BEARING 6004-2Z	CUSCINETTO 6004-2Z	2
8662.15	D 26	RIGHT YOKE PLATE	PIASTRA FORCELLA DX	1
MMP 295	D 27	YOKE SHAFT	PERNO FORCELLA	2

CODE / CODICE	POS.	DESCRIPTION	DESCRIZIONE	N°PCS
8662.16	D 28	YOKE FIXING	ATTACCO FORCELLA	2
8662.19	D 29	RESET RING	ANELLO RESET	1
8662.18	D 30	LEFT YOKE PLATE	PIASTRA FORCELLA SX	1
A - 1602	D 31	IGNITOR HOLDER	SUPP. ACCENDITORE	1
8662.20	D 32	RESET PLATE	PIASTRA RESET	1
AC 07	D 33	40V IGNITOR	ACCENDITORE 40V	1



SPARE PARTS DIAGRAM | SCHEMA PARTI DI RICAMBIO

CASTEL GOFFREDO (MN) ITALIA
 VIA INGHILTERRA ZONA IND. EST
 tel: (0376) 77521
 fax: (0376) 780657 - 780889 - 780844
 www.coemar.com

Duplication of this drawing, either full or in part, is strictly prohibited without prior written authorization from coemar
 Questo disegno non può essere copiato, riprodotto, mostrato a terzi
 Senza nostra autorizzazione

Date: 15/10/2003
 Data:

Revision N. 1
 Versione N°

Revision date: 15/10/2003
 Data di modifica:

this document refers to fixtures with serial number

from/compreso tra CO 9150 882 2003 001

Fixture. Fiera 1200
 Proiettore

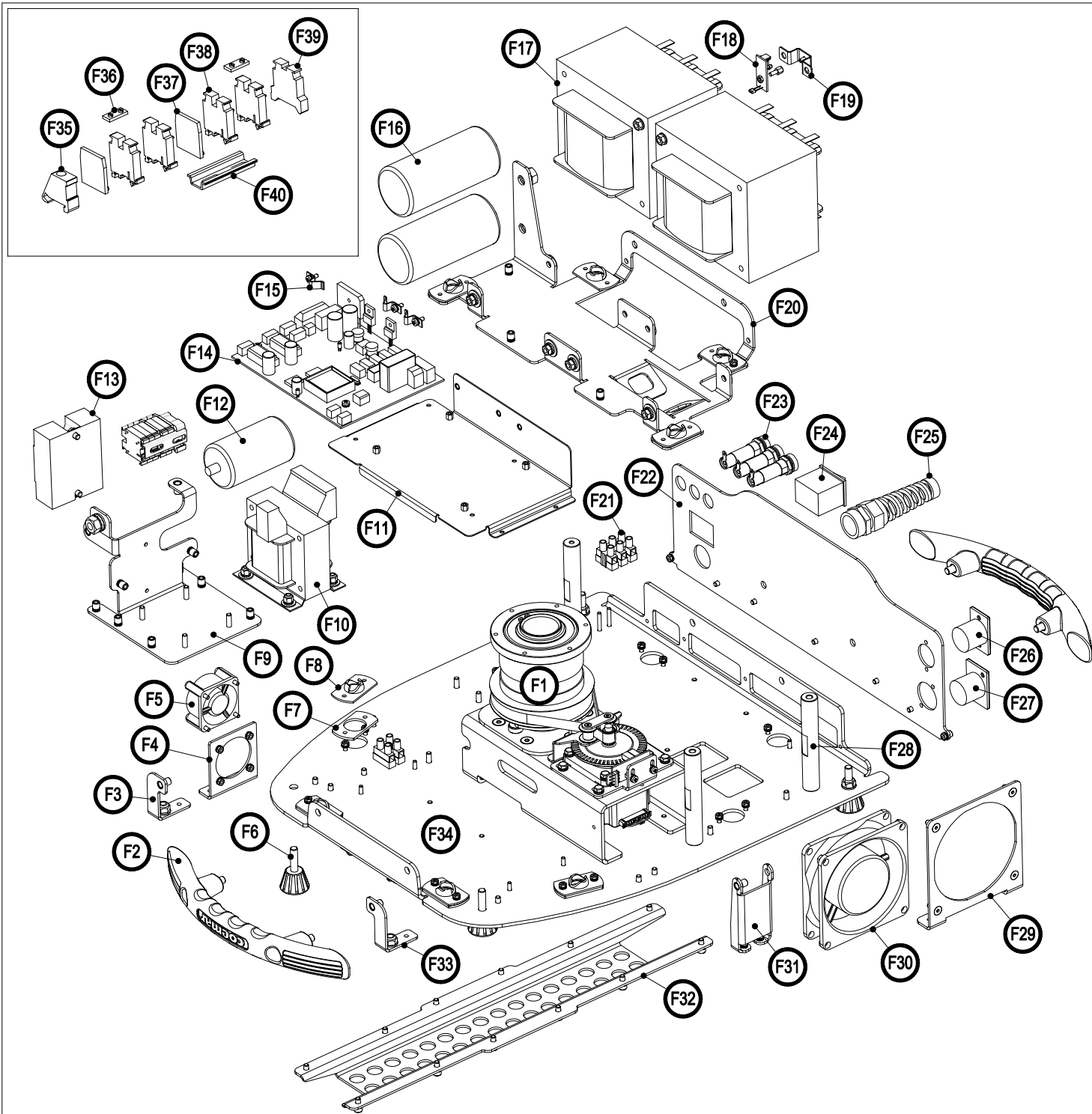
Questo documento è relativo ai proiettori con numero di serie

to/e

Page 06 of /di 09
 Pagina

Position ref. Posizione di rif.





CODE / CODICE	POS.	DESCRIPTION	DESCRIZIONE	N°PCS
	F 1	PAN ROTATION ASSEM.	GR. ROTAZIONE PAN	1
MA 09	F 2	HANDLE	MANIGLIA	2
A - 1003	F 3	LEFT FRONT COVER LOCK	CHIUS. CARTER ANT. SX	1
8681.71	F 4	FAN SUPPORT 40x40	SUPP. VENTOLA 40X40	1
VE 27	F 5	FAN KDE1204PKB 40x40	VENT. KDE1204PKB 40X40	1
VO 04	F 6	FOOT Ø25 M6x20	PIED. Ø25 M6x20	4
8681.79	F 7	CLAMPS THICKEN. PLATE	LAM. SPESS. PER GANCI	4
GA 11 / 2	F 8	RECEPTACLE SERIES 90	RICETTACOLO SERIE 90	8
A - 1603	F 9	TRANSFORMER HOLDER	SUPP. TRASFORMATORE	1
TR 27	F 10	TRANSFORMER 50VA	TRASFORM. 50VA	1
A - 1001	F 11	PCB HOLDER PLATE	PIAST. PORTASCH. ASS.	1
CS 03	F 12	CAPACITOR 250V 20mF	CONDENSAT. 250V 20mF	1
ME 5720 / 5	F 13	STATIC RELAY	RELE' STATICO	1
EL0602328 R	F 14	MAINS PCB	SCHEDA MAIN	1
MO 34	F 15	PCB FIXING SPRING	MOLLA FERMA SCHEDA	3
CS 04	F 16	CAPACITOR 250V 40mF	CONDENSAT. 250V 40mF	2
AL 21	F 17	575 MAGNETIC BALLAST	BALLAST MAGNETICO 575	2
EL 05285TF	F 18	THERMIC SENSOR	SENSORE DI TEMPERAT.	1
8662.60	F 19	SENSOR HOLDER	SUPPORTO SENSORE	1
A - 1604	F 20	BALLASTS HOLDER	SUPPORTO BALLAST	1
MR 07	F 21	TERMINAL BLOCK	MORSETTIERA	0.5
PA 305	F 22	BASE REAR COVER	PIAST. POST. BASE SER.	1
PO 1339	F 23	FUSE HOLDER 5x20	PORTAFUSIBILE 5x20	3
MEI 04	F 24	MAINS SWITCH	INTERR. DI ALIM.	1
PRS 04	F 25	CABLE HOLDER	PR. / + P.GUAINA PG 13.5	1
ME 1231 / 1	F 26	PLUG XLR3	SPINA XLR3	1
ME 1345 / 1	F 27	SOCKET XLR3	PRESA XLR3	1
MMD 293	F 28	SPACER Ø14 H90 F/F M4	DIST. Ø14 H90 F/F M4/M6	3
8662.74	F 29	FAN 90x90 SUPPORT	SUPP. VENTOLA 90x90	1
VE 19	F 30	FAN 90x90	VENOLA 90x90	1
A - 1002	F 31	COVER FIXING PLATE	PIAST. FISS. CARTER ASS.	1
8681.83	F 32	REINFORCE BASE PLATE	PIAST. AGG. FONDO	1
A - 1004	F 33	RIGHT FRONT COV. LOCK	CHIUS. CARTER ANT. DX	1
8662.72	F 34	BASE PLATE	PIASTRA BASE	1
ME 5948	F 35	FIXING TERMINAL EW15	TERM. FISSAGGIO EW15	1
ME 5944	F 36	10 POLE BRIDGE	PONTE 10 POLI	0.4
ME 5946	F 37	TERMINAL PLATE	PIASTRA TERMINALE	2
MR 5968	F 38	TERMINAL BLOCK WEID.	MORS. WEIDMULLER	4
MR 5943	F 39	GND TERMINAL BLOCK	MORS. WEID. DI MASSA	1
ME 5945/1	F 40	TERMINAL BLOCK GUIDE	GUIDA MORSETTIERA	0.06

coemar SPARE PARTS DIAGRAM | SCHEMA PARTI DI RICAMBIO

CASTEL GOFFREDO (MN) ITALIA
 VIA INGHILTERRA ZONA IND. EST
 tel: (0376) 77621
 fax: (0376) 780657 - 780686 - 780644
 www.coemar.com

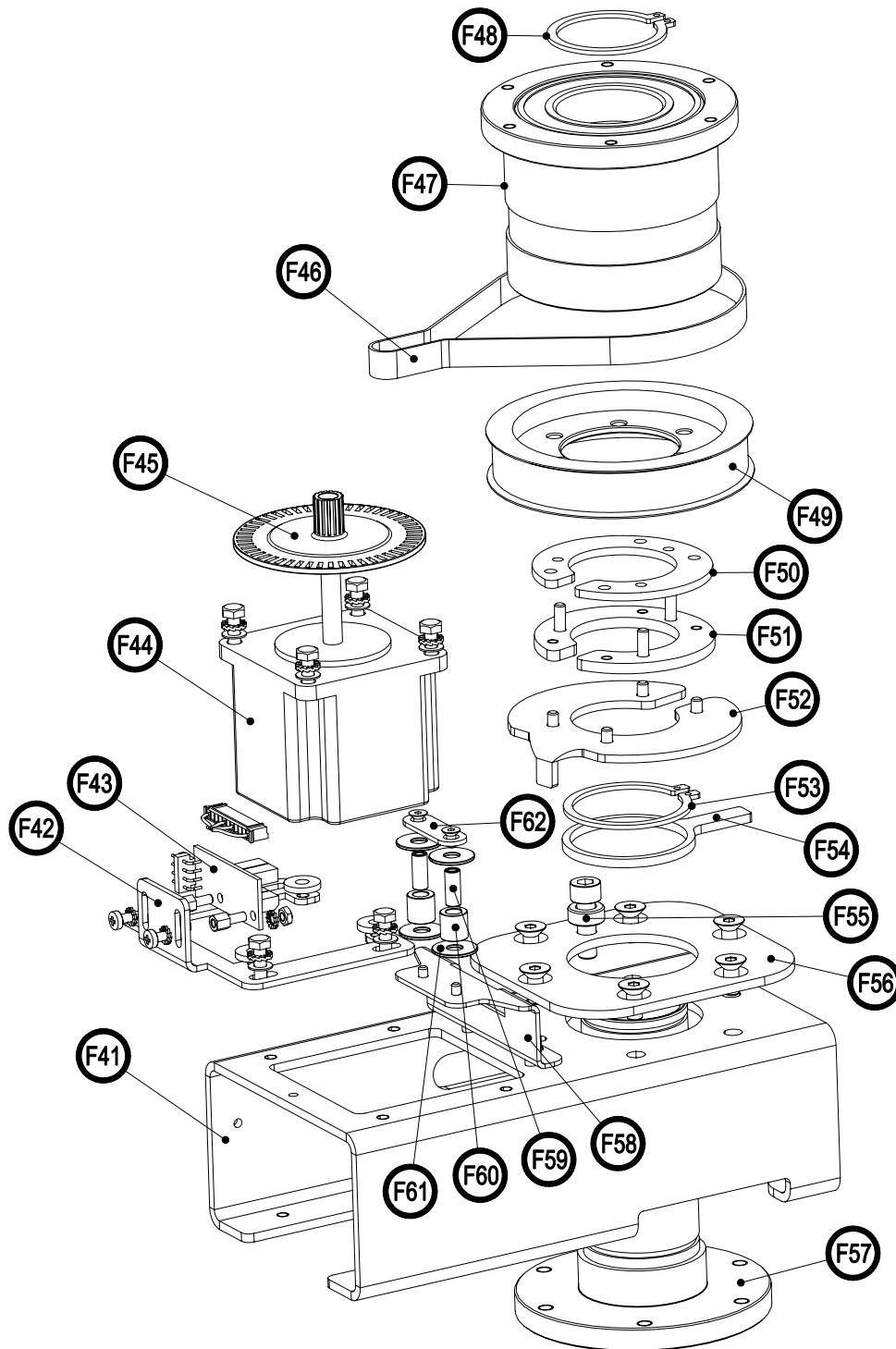
Duplication of this drawing, either full or in part, is strictly prohibited without prior written authorization from coemar
 Questo disegno non può essere copiato, riprodotto, mostrato a terzi Senza nostra autorizzazione

Date: 15/10/2003 Revision N. 1 Revision date: 15/10/2003
 Data: 15/10/2003 Versione N° Data di modifica:

this document refers to fixtures with serial number
 Questo documento è relativo ai proiettori con numero di serie

from/compresso tra CO 9150 882 2002 001
 to/ a

Fixture. Proiettore **Fiera 1200**
 Page 07 of /di 09 Position ref. Posizione di rif. **(F)**



CODE / CODICE	POS.	DESCRIPTION	DESCRIZIONE	N°PCS
8681.27	F 41	ROTATING SHAFT SUPP.	SUPPORTO ALBERO ROT.	1
8681.75	F 42	MOTOR SUPPORT	SUPPORTO MOTORE	1
EL0401299	F 43	OPTO ENCODER PCB	PCB OPTO ENCODER	1
MT 15	F 44	MOTOR 55x55 SHAFT 30	MOTORE 55x55 ALB30	1
IN 93	F 45	PULLEY WITH ENCODER	PULEGGIA CON ENCODER	1
CD 09	F 46	BELT 1360 MXL 170T	CINGHIA 1360 MXL 170 D	1
MMD 296 ASS.	F 47	BEARING SUPPORT	SUPP. CUSCINETTO ASS.	1
RL 11	F 48	SHAFT SEEGER Ø35	SEEGER PER ALB. Ø35	1
IN 36 / 3L	F 49	PULLEY MXL 130	PULEGGIA MXL 130	1
8697.100	F 50	LOWER RING RESET	ANELLO INF. RESET	1
8697.101	F 51	UPPER RING RESET	ANELLO SUP. RESET	1
8697.102	F 52	RESET PLATE	LAMELLA RESET	1
RL 10	F 53	SHAFT SEEGER Ø38	SEEGER PER ALB. D38	1
8720.32	F 54	RESET RING	ANELLO RESET	1
MMD 187	F 55	SPACER Øe12 Øi6 H5	DIST. Øe12 Øi6 H5	1
8720.64	F 56	BALLAST RING REINF.	ANELLO RINF. BALLAST	1
MMA 57	F 57	SHAFT	ALBERO FISSO	1
8681.76	F 58	TIGHTENING SUPP.	SUPPORTO TENDITORI	1
MMP 258	F 59	TIGHTENING PIN	PERNO PER TENDITORE	2
CU 23	F 60	BEARING HK 05 / 09	CUSCINETTO HK 05 / 09	2
MMD 196	F 61	SPACER Øe15 Øi5.2 H1	DIST. TEFL. Øe15 Øi5.2 H1	4
8697.85	F 62	TIGHTENING STOP	FERMO TENDITORE	1



SPARE PARTS DIAGRAM | SCHEMA PARTI DI RICAMBIO

CASTEL GOFFREDO (MN) ITALIA
 VIA INGHILTERRA ZONA IND. EST
 tel. (0376) 77521
 fax: (0376) 780857 - 780889 - 780844
 www.coemar.com

Duplication of this drawing, either full or in part, is strictly prohibited without prior written authorization from coemar
 Questo disegno non può essere copiato, riprodotto, mostrato a terzi Senza nostra autorizzazione

Date: 15/10/2003
 Data: 15/10/2003

Revision N. 1
 Versione N° 1

Revision date: 15/10/2003
 Data di modifica: 15/10/2003

this document refers to fixtures with serial number
 Questo documento è relativo ai proiettori con numero di serie

from/compresso tra
 CO 9150 882 2002 001

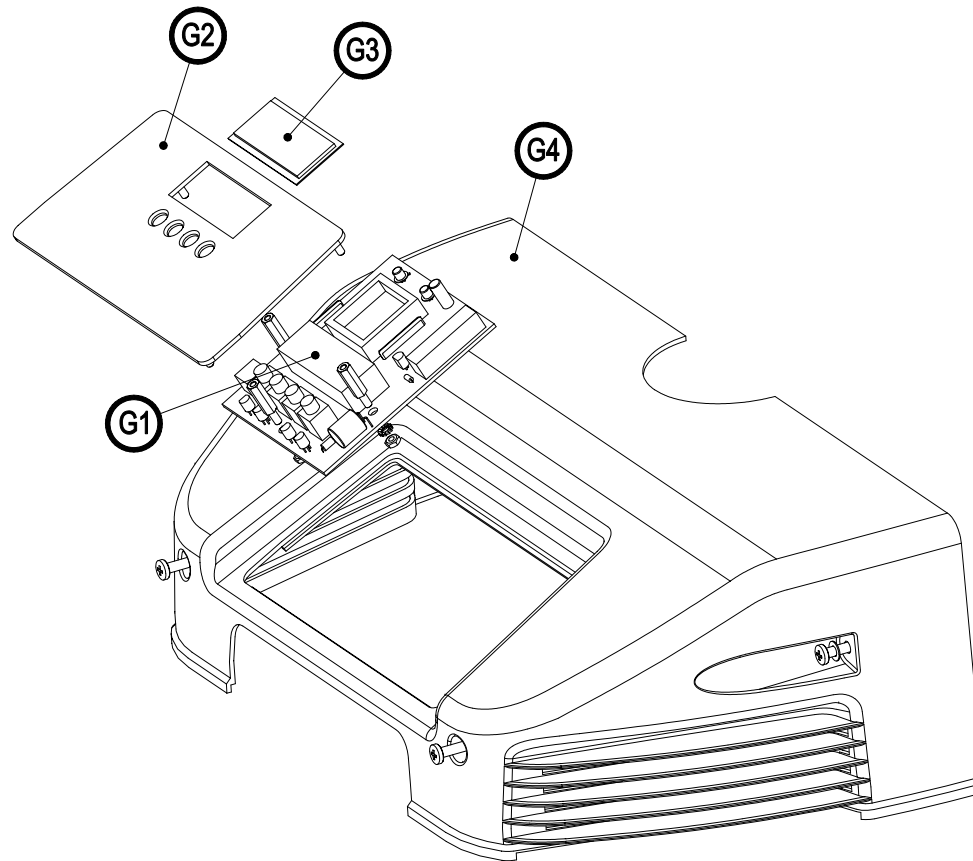
Fixture.
 Proiettore **Fiera 1200**

to/e

Page
 Pagina 08 of /di 09

Position ref.
 Posizione di rif.





CODE / CODICE	POS.	DESCRIPTION	DESCRIZIONE	N°PCS
EL0602327	G 1	DISPLAY PCB W / PWM	SCH. DISPLAY CON PWM	1
PA 306	G 2	DISPLAY COVER PANEL	PANN. COPRI DISLAY	1
MIMV 03	G 3	DISPLAY PANEL	PANN. IN PLEX DISPLAY	1
PLA 75 / GM	G 4	FRONT BASE COVER	CARTER ANT. BASE	1



SPARE PARTS DIAGRAM | SCHEMA PARTI DI RICAMBIO

CASTEL GOFFREDO (MN) ITALIA
 VIA INGILTERRA ZONA IND. EST
 tel: (0376) 77521
 fax: (0376) 780857 - 780889 - 780844
 www.coemar.com

Duplication of this drawing, either full or in part, is strictly prohibited without prior written authorization from coemar
 Questo disegno non può essere copiato, riprodotto, mostrato a terzi
 Senza nostra autorizzazione

Date: 15/10/2003
 Data:

Revision N. 1
 Versione N°

Revision date: 15/10/2003
 Data di modifica:

this document refers to
 fixtures with serial
 number

from/compreso tra
 CO 9150 882 2002 001

Fixture.
 Proiettore **Fiera 1200**

Questo documento è
 relativo ai proiettori con
 numero di serie

to/e

Page
 Pagina 09 of /di 09

Position ref.
 Posizione di rif.

